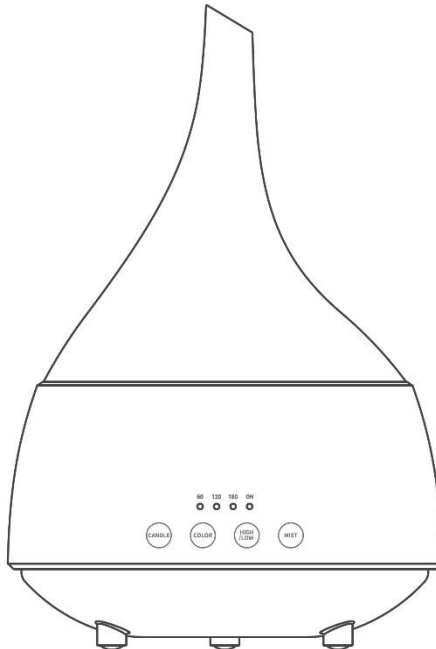


## Aroma Diffuser WDH-AD31



Sehr geehrter Kunde,

Sie haben sich für ein qualitativ hochwertiges Produkt entschieden. Damit Sie viel Freude an diesem Produkt haben, hier noch ein paar Hinweise:

### **Bei eventuellen Problemen**

Wir hoffen, das Gerät entspricht Ihren Vorstellungen ! Sollte es trotz größtmöglicher Sorgfalt einmal Anlass zur Reklamation geben, so bitten wir Sie, kurz mit uns in Kontakt zu treten, da uns sehr an Ihrer Zufriedenheit gelegen ist und wir jedmögliches Missverständnis gerne ausräumen möchten.

## **Der erste Betrieb**

Da die innere Einheit zum ersten Mal mit Wasser in Berührung kommt, kann es am Anfang zu einer leicht „verfälschten“ Geruchsentwicklung kommen. Dieser Vorgang verschwindet jedoch nach kürzester Zeit (1-2 Tagen).

Benutzen Sie zum Auffüllen des Aroma Diffusers nur klares und sauberes (oder destilliertes) Wasser unter 40°C.

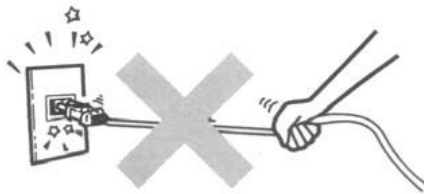
## **Funktionsbeschreibung**

Der Ultraschall Aroma Diffuser WDH-AD31 nutzt eine Ultraschall-Hochfrequenz-Oszillation von 2,4 MHz, um das Wasser-Aroma-Gemisch in kleinste Wasserdampfteilchen von ca. 1-5 µm (Tausendstel Millimeter) zu zerstäuben !! Ein Ventilatorsystem sorgt dann dafür, dass dieser ultra-feine Wasserdampf gleichmäßig an die Raumluft abgegeben wird.

## **Wichtige Sicherheitshinweise**

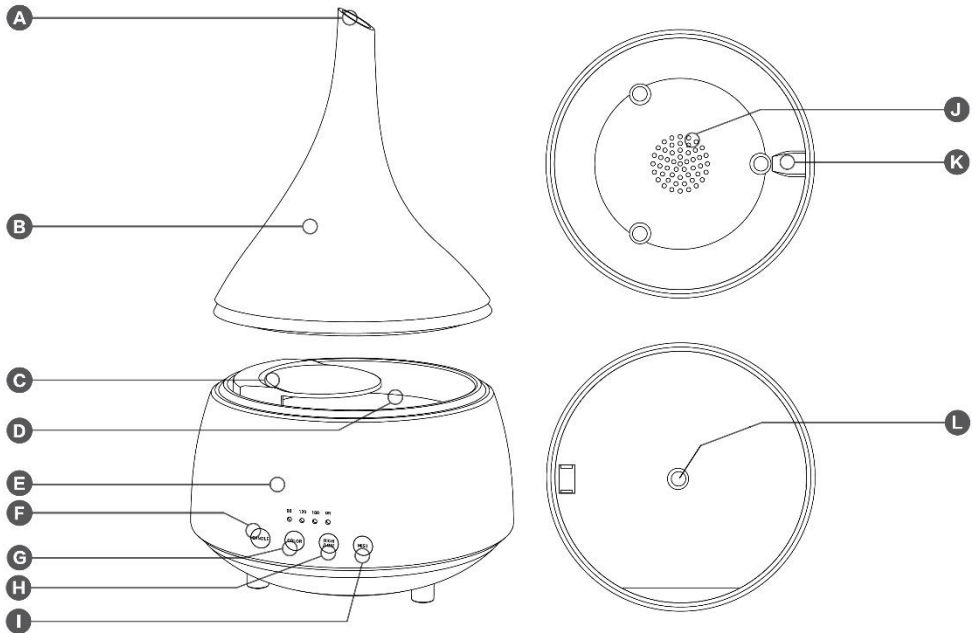
- Benutzen Sie nur die empfohlene Spannung für den Betrieb des Aroma Diffusers !
- Beaufsichtigen Sie den Aroma Diffuser, wenn sich Kinder in der Nähe des Gerätes befinden !
- Achten Sie auf die Elektrizität, niemals mit Gegenständen in das Gerät gehen oder diese hineinstecken !
- Der Aroma Diffuser ist ausschließlich für den Gebrauch in geschlossenen Räumen gedacht !
- Blockieren Sie nicht den Ausgang für den Wasserdampf und bitte sorgen Sie für genügend Platz/Freiraum am und ums Gerät !
- Ausschließlich Fachpersonal oder Elektrikern ist es gestattet das Gerät zu öffnen !
- Achten Sie darauf, dass keine Nässe an die Elektrik des Gerätes gelangt !
- Achten Sie darauf, dass das Stromkabel entfaltet (losgebunden) ist, bevor Sie es mit der Steckdose verbinden !
- Achten Sie darauf, dass vor der Inbetriebnahme des Gerätes der Stecker sauber und ordentlich mit der Steckdose verbunden ist !
- Niemals mit feuchten Händen in die Nähe des Steckers oder der Steckdose greifen !
- Reparieren Sie nicht selbst defekte oder beschädigte Kabel am Gerät, Sie könnten einen schweren Stromschlag bekommen !
- Wenn Sie das Gerät längere Zeit nicht nutzen, schalten Sie es aus und ziehen Sie den Netzstecker !
- Starten Sie das Gerät nicht, ohne dass sich Wasser im Aromatank befindet !
- Die Verwendung bei frostigen Temperaturen kann zu Beschädigungen oder Defekten am Aroma Diffuser führen !

- Den Netzstecker nicht durch Ziehen am Stromkabel lösen !
- Kein Insekten-, Öl- oder Farbspray etc. in der Nähe des Aroma Diffusers benutzen. Dies kann zu Beschädigungen am Gerät oder gar zu Feuer führen !
- Das Gerät nicht auf schrägen oder unebenen Untergrund stellen !
- Den Netzstecker und die Steckdose bitte nicht der direkten Feuchtigkeit und dem Dampf aussetzen. Nutzen Sie die Kabellänge des Gerätes, so dass Netzstecker und Steckdose nicht direkt neben dem Aroma Diffuser sind !
- Für eine effektive Aromatisierung eines einzelnen Raumes empfehlen wir, alle Türen und Fenster schließen !
- Das Gerät immer in seiner ordnungsgemäßen und aufrechten Position aufstellen und transportieren !
- Schalten Sie den Aroma Diffuser beim Nachfüllen und zum Reinigen komplett aus !



Bitte schalten Sie das Gerät umgehend aus und nehmen Sie es vom Strom/Netz, wenn etwas nicht in Ordnung scheint !! Kontaktieren Sie in diesem Fall bitte einen Fachmann und versuchen Sie nicht, das Gerät selbst zu reparieren !!

## Gerätebeschreibung



- |                              |                             |
|------------------------------|-----------------------------|
| A) Dampf- bzw. Aromaaustritt | G) Beleuchtungstaste (LED)  |
| B) Deckel                    | H) Taste der Betriebsstärke |
| C) Luftzufuhr                | I) Dampftaste               |
| D) Aromatank                 | J) Lufteinzug               |
| E) Gehäuse                   | K) Netzstecker Anschluss    |
| F) Kerzenlichttaste          | L) Ultraschall Zerstäuber   |

## Gebrauchsanweisung

### 1. Vor dem Gebrauch

Nehmen Sie den Aroma Diffuser vorsichtig aus seinem Verpackungskarton und entfernen Sie alle Schutzverpackungen. Stellen Sie den Aroma Diffuser auf eine feste, ebene Fläche, die dem Gerät und dem Anwender genügend Freiraum bietet.

### 2. Inbetriebnahme

2.1. Öffnen Sie den Deckel Ihres Aroma Diffusers und befüllen Sie den Aromatank mit sauberem, klarem Wasser. Geben Sie anschließend wenige Tropfen Ihres Wunscharomas hinzu.

Wir empfehlen maximal 0,1 ml – 0,15 ml Aromaöl pro 100 ml Wasser im Aromatank !  
Zudem empfehlen wir Ihnen, immer nur 100% ätherisches Öl zu verwenden !

#### Hinweise:

- Verwenden Sie immer nur Wasser mit einer Temperatur von unter 40°C !
- Immer abgekochtes und danach abgekühltes Wasser benutzen. Hervorragend ist auch destilliertes Wasser geeignet, um so Verkalkungen an Ihrem Gerät zu vermeiden !
- Befüllen Sie den Aromatank mit Hilfe des mitgelieferten Messbechers nur bis zur angegebenen Maximalmenge (300 ml) !

2.2. Verbinden Sie zunächst den Netzstecker mit dem Gerät und stecken Sie anschließend den Netzstecker in eine Steckdose. Schalten Sie das Gerät durch das Betätigen der MIST-Taste ein. Das Gerät startet mit hoher Aromaleistung (30 ml/h). Sie können mit Betätigen der HIGH/LOW-Taste auch eine niedrigere Aromaleistung (20 ml/h) aktivieren. Stellen Sie anschließend mit Hilfe der MIST-Taste die gewünschte Betriebsdauer ein.

MIST-Taste 1x drücken:	=	Gerät arbeitet für 60 Minuten
MIST-Taste 2x drücken:	=	Gerät arbeitet für 120 Minuten
MIST-Taste 3x drücken:	=	Gerät arbeitet für 180 Minuten
MIST-Taste 4x drücken:	=	Gerät arbeitet im Dauerbetrieb (ON)*
MIST-Taste 5x drücken:	=	Gerät schaltet sich aus
MIST-Taste gedrückt halten:	=	Gerät schaltet sich aus

\*Das Gerät arbeitet so lange, bis das Wasser im Aromatank verbraucht ist und schaltet sich anschließend komplett ab.

2.3. Mit der CANDLE-Taste oder der COLOR-Taste können Sie die eingebaute LED-Beleuchtung aktivieren.

CANDLE-Taste 1x drücken:	=	Kerzenflackern der LED aktiviert
CANDLE-Taste 2x drücken:	=	LED leuchtet ohne Flackern in Kerzenoptik
CANDLE-Taste 3x drücken:	=	LED Kerzenbeleuchtung schaltet sich aus
CANDLE-Taste gedrückt halten:	=	LED Kerzenbeleuchtung schaltet sich aus

Drücken Sie die COLOR-Taste 1x um die Farbwechselbeleuchtung zu aktivieren. Hierbei ändert die LED ihre Farben und es findet ein kontinuierlich verlaufender Farbwechsel statt.

Drücken Sie die COLOR-Taste weitere Male, wenn Sie eine bestimmte Farbe der LED-Beleuchtung festlegen möchten. Sie können zwischen 7 verschiedenen Farben in unterschiedlicher Helligkeit wählen.

Halten Sie die COLOR-Taste gedrückt, um die farbige LED-Beleuchtung zu beenden.

### 3. Reinigung & Aufbewahrung

#### 3.1. Vorbereitung zur Reinigung

- Bitte schalten Sie erst das Gerät aus und ziehen Sie vor der Reinigung des Aroma Diffusers den Netzstecker.
- Entnehmen Sie den Deckel des Aroma Diffusers und entleeren Sie das Gerät vollständig von möglichem Restwasser.

#### 3.2. Reinigen des Gehäuses und des Nassbereichs

- Nutzen Sie zur Reinigung Ihres Aroma Diffusers nur milde Reinigungsmittel.
- Spülen Sie den Aromatank sorgfältig aus und wischen Sie ihn von außen mit einem feuchten Tuch ab.
- Reinigen Sie nun vorsichtig die runde weiße Ultraschall-Wasserdampfeinheit im unteren Bereich des Aromatanks Ihres Gerätes.
- Reinigen Sie Ihr Gerät nach 5- bis 6-maligem Benutzen oder nach 3-5 Tagen.
- Reinigen Sie Ihr Gerät jedes Mal bevor Sie ein neues Aromaöl benutzen möchten !

Hinweise: Im Falle von hartem Wasser (das Leitungswasser enthält zu viel Calcium und Magnesium) kann es im Aroma Diffuser und ganz besonders im Bereich der Wasserdampfereinheit zu Kalkablagerungen kommen und diese können zur Beeinträchtigung der Funktionsweise führen. Wir empfehlen Ihnen deshalb:

- Reinigen Sie die Ultraschall-Wasserdampfereinheit jede Woche.
- Wechseln Sie das Wasser im Aromatank regelmäßig, um es so frisch zu halten.

Reinigen Sie den Verdampfer folgendermaßen:

- a.) Fügen Sie 5-10 Tropfen eines geeigneten Reinigungsmittels (z. B. Dimanin A\* *in jeder Apotheke erhältlich\**) auf die Oberfläche des Verdampfers bzw. auch in den restlichen unteren Bereich des Aromatanks und warten Sie ein paar Minuten.
- b.) Wischen Sie danach vorsichtig mit einem weichen Schwamm eventuelle Schmutzschuppen (Kalkschuppen) von den Oberflächen ab.  
Hinweis: Den Verdampfer niemals mit Gegenständen aus Metall und stumpfem Material reinigen ! Dies würde den Verdampfer beschädigen.
- c.) Spülen Sie zum Schluss den Verdampfer / den Aromatank gut mit klarem Wasser ab.

### 3.3. Aufbewahrung

- Entfernen Sie jegliches Wasser, reinigen Sie das Gerät gründlich und trocknen Sie es gut ab, wenn Sie den Aroma Diffuser für eine längere Zeit nicht mehr benutzen. (Lassen Sie das Gerät komplett austrocknen und entfernen Sie bitte alle Wasser- und Ölrückstände.)
- Wir empfehlen Ihnen das ausgetrocknete und gereinigte Gerät bei Nichtnutzung im Originalkarton aufzubewahren.

### Technische Daten

<b>Modellbezeichnung:</b>	WDH-AD31
<b>Spannung:</b>	100 ~ 240V / 50 ~ 60Hz
<b>Max. Leistungsaufnahme:</b>	12 W / 24 V
<b>Aromaleistung:</b>	10 - 30 ml/h
<b>Fassungsvermögen Aromatank:</b>	Ca. 300 ml
<b>Elektrische Schutzklasse:</b>	III
<b>Abmessung (H/B/T):</b>	240 x 158 x 158 mm
<b>Gewicht:</b>	0,5 kg

*Für die technischen Daten sind Abweichungen vorbehalten !!*

## Problembehandlung

<b>Problem</b>	<b>Mögliche Ursache</b>	<b>Lösung</b>
Das Gerät lässt sich nicht einschalten	Keine Stromversorgung	Überprüfen Sie den Netzstecker
Das Gerät lässt sich nach der Reinigung nicht mehr einschalten	Nach der Reinigung wurde der Netzstecker nicht richtig befestigt	Befestigen Sie alle Geräteteile sowie den Netzstecker fest und ordentlich
Unnormaler Geruch	Neues Gerät	Öffnen Sie den Deckel und lassen Sie den Aromatank für ca. 12 Std. an einem kühlen Ort stehen
	Schmutziges Wasser oder altes Wasser im Aromatank	Reinigen Sie den Aromatank und befüllen Sie diesen dann mit frischem und sauberem Wasser
Zu geringer Dampfaustritt	Gerät, Verdampfer oder Aromatank ist verkalkt	Reinigen Sie alle Komponenten inkl. der Wasserdampfeinheit
	Wasser ist verschmutzt oder bereits zu lange im Aromatank	Reinigen Sie den Aromatank und befüllen Sie diesen anschließend mit frischem Wasser
Unnormale Geräusche	Wasser im Aromatank neigt sich dem Ende	Füllen Sie den Aromatank auf
	Gerät steht auf unebenem Boden	Stellen Sie einen sicheren Stand des Aroma Diffusers sicher
Weißer Staub setzt sich in der Nähe des Gerätes ab	Kalkhaltiges Wasser	Benutzen Sie weiches (destilliertes) Wasser zum Befüllen des Gerätes !



## Sonstiges

### Garantieerklärung

Unbeschadet der gesetzlichen Gewährleistungsansprüche gewährt der Hersteller eine Garantie gemäß den Gesetzen Ihres Landes, mindestens jedoch 1 Jahr (in Deutschland 2 Jahre für Privatpersonen). Garantiebeginn ist das Verkaufsdatum des Gerätes an den Endverbraucher.

Die Garantie erstreckt sich ausschließlich auf Mängel, die auf Material- oder Herstellungsfehler zurückzuführen sind.

Garantiereparaturen dürfen ausschließlich von einem autorisierten Kundendienst durchgeführt werden. Um Ihren Garantieanspruch geltend zu machen ist der Original-Verkaufsbeleg (mit Verkaufsdatum) beizufügen.

Von der Garantie ausgeschlossen sind:

- Normaler Verschleiß
- Unsachgemäße Anwendungen, wie z.B. Überlastung des Gerätes oder nicht zugelassene Zubehörteile
- Beschädigung durch Fremdeinwirkungen, Gewaltanwendung oder durch Fremdkörper
- Schäden, die durch Nichtbeachtung der Gebrauchsanleitung entstehen, z.B. Anschluss an eine falsche Netzspannung oder Nichtbeachtung der Montageanleitung
- Komplett oder teilweise demontierte Geräte

### Konformität

Der Aroma Diffuser wurde geprüft und selbst und/oder Teile davon unter folgenden (Sicherheits-) Standards hergestellt:

**Selbstverständlich mit CE (EMC + LVD) Konformität.**

CE (EMC) Konformität geprüft nach:

EN 55014-1:2006/A2:2011  
EN 55014-2:2015  
EN 61000-3-2:2014  
EN 61000-3-3:2013

CE (LVD) Konformität geprüft nach:

EN 60335-2-98:2003:A1:2005+A2:2008  
EN 60335-1:2012+A11:2014  
EN 62233:2008

## Korrekte Entsorgung dieses Produkts



Innerhalb der EU weist dieses Symbol darauf hin, dass dieses Produkt nicht über den Hausmüll entsorgt werden darf. Altgeräte enthalten wertvolle recyclingfähige Materialien, die einer Wiederverwertung zugeführt werden sollten. Zudem sollte die Umwelt bzw. die menschliche Gesundheit nicht durch unkontrollierte Müllbeseitigung belastet werden. Bitte entsorgen Sie Altgeräte deshalb über geeignete Sammelsysteme oder senden Sie das Gerät zur Entsorgung an die Stelle, bei der Sie es gekauft haben. Diese wird dann das Gerät der stofflichen Verwertung zuführen.

Viel Freude mit diesem Gerät wünscht

*Ihre Aktobis AG*

***Heben Sie diese Gebrauchsanweisung gut auf !***